

TMF8801は、堅牢な真のダイレクトタイムオブフライト(ToF)センサーシステムであり、色、反射率、テクスチャに関係なく、オブジェクト検出を提供します。

このデバイスは、非常に感度の高いSPAD検出器を高速でコンパクトな時間検出器と併用して、5%以内の高精度な距離測定を行い、明るい環境での動作も可能です

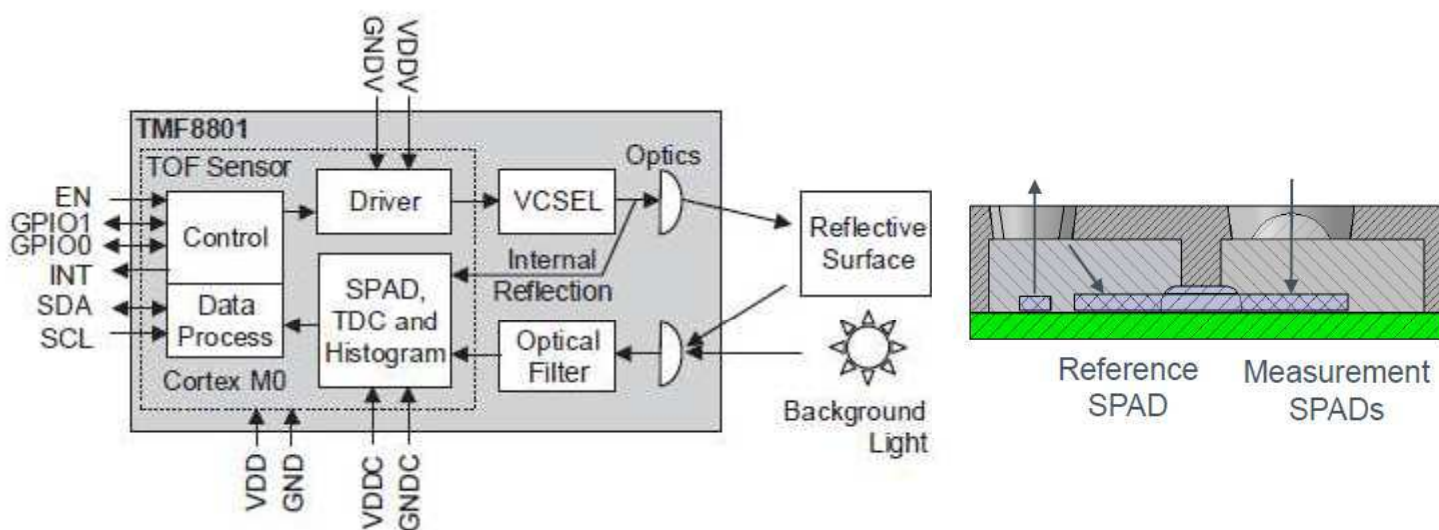
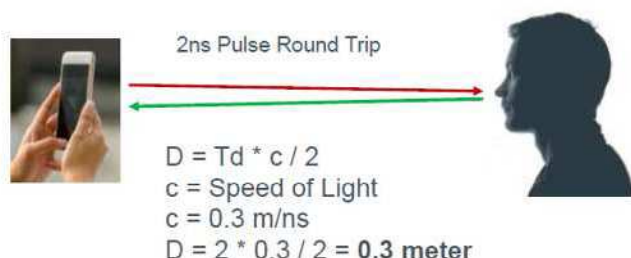
## ■ TMF8801 Time-of-Flight Sensor

### Key Features

- 測定レンジ: 20 -- 250 cm
- SPAD (Single Photon Avalanche Diode) 検出
- 高精度距離検出 (5%) : 1mm 分解能
- SoC にマイクロコントローラを統合 - すべてのアルゴリズムを搭載
- 汚れ/ゴミにつよく、カバーガラスの補正機能搭載
- 太陽光除去フィルタ 付き 940nm VCSEL ドライバー
- Class 1 Eye Safe レーザー
- 平均消費電流: 32mA at 30 Hz
- I2C fast-mode コンパチブル インターフェース
- OLGA パッケージ: 2.2 x 3.6 x 1.0 mm

### Application;

- オートフォーカス
- 物体検知 / 衝突回避
- 距離検出

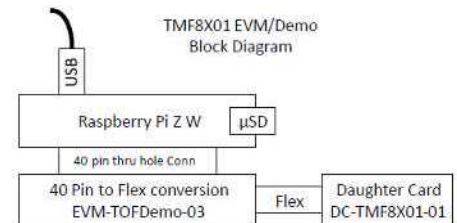


Parts No.	TMF8801	TMF8820(開発中)
パッケージ	2.2x 3.6x 1.0mm	2.0x 4.6x 1.4mm
最小検出距離	2cm	1cm
最大検出距離	250cm	500cm
視野角	19°	40° FWHM
精度	+/-5% min +/-1cm	+/-3%
検出ゾーン	単一ゾーン	3x3 ゾーン
オブジェクト/ゾーン	One	Two
ガラス汚れ補正機能	YES	YES

## ■ TMF8801 評価ボード

### デモキット ケース内部の構成

- Raspberry Pi Zero W
- マイクロSD Card
- EVM-TOF Demo-03 40pin to flex PCB
- 14 signal flex cable
- DC-TMF8801-01 Daughter Card
- サンプル カバー ガラス
- \* USB給電、PC接続、GUI付属

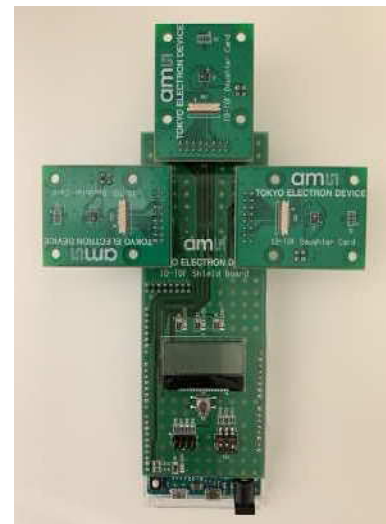
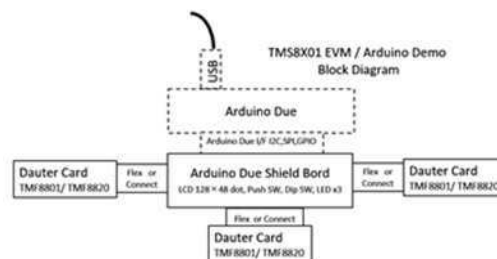


## ■ TMF8801 1D ToF デモキット

**TMF8801 Daughter Cardを3個接続して評価可能**  
 (最大9個まで接続可 \* 別途、専用ケーブル必要)

### デモキット 構成

- Arduino Due ベースのams 1D-ToF開発ツール
- Daughter CardはShield Boardにダイレクト or ケーブルで接続
- Arduino Due サンプル プログラム
- USB給電



お問い合わせ

EC BU パネトロンカンパニー 東日本第二営業部

TEL:045-443-4001

<https://www.teldevice.co.jp/product/ams/>