

ams社は、特許技術の干渉フィルターをシリコンフォトダイオードに積層した、経年変化が小さく温度安定性が著しく高いスペクトラル・センサーを提供します。

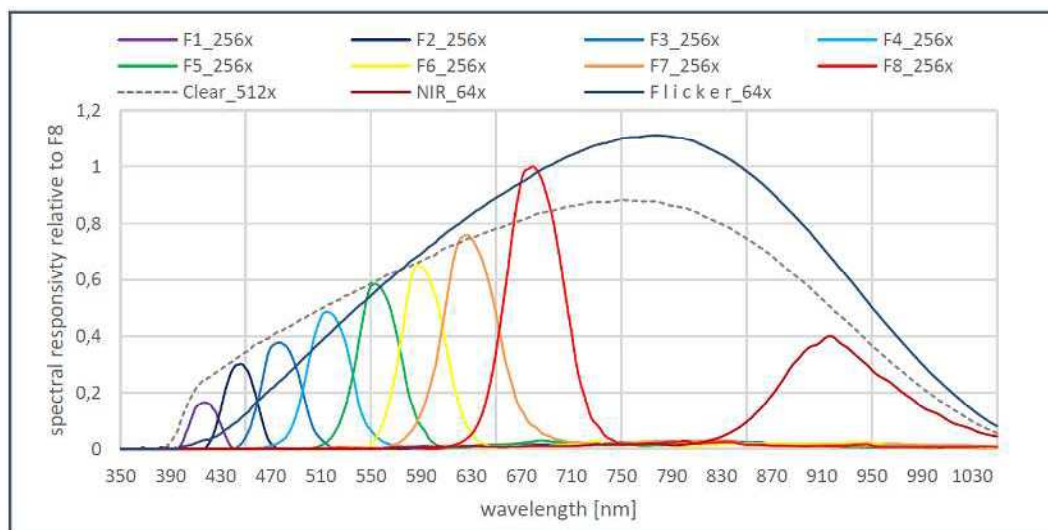
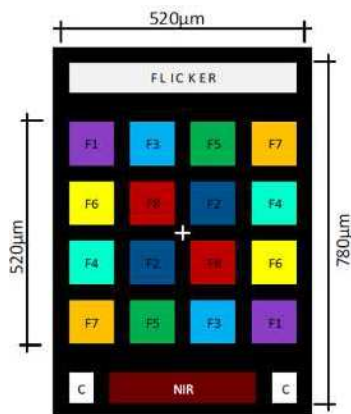
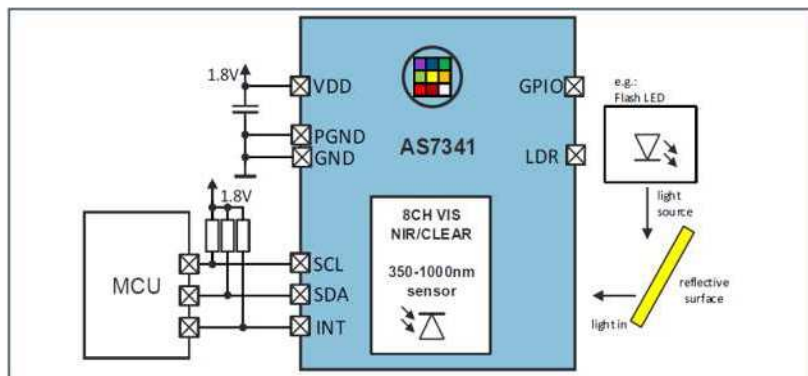
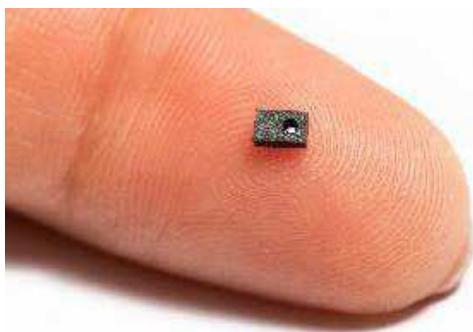
## ■ AS7341 11-ch Multi-Spectral Digital Sensor

### Key Features

- ・ 可視光スペクトラム 8チャンネル
- ・ Extra 3チャンネル
  - 近赤外線 チャンネルとクリアチャンネルにより350nm~ 1000nmをカバー
  - 50Hz/60Hz フリッカー検出
- ・ 超薄型OLGA 8pin パッケージ 3.1 x 2 x 1mm

### Application

スペクトラル識別、カラーマッチング、液体/試薬分析、環境光測定  
カラーキャリブレーション、スキントーン測定、COVID-19 ラテラルフローテスト



お問い合わせ

EC BU パネトロンカンパニー 東日本第二営業部

TEL:045-443-4001

<https://www.teldevice.co.jp/product/ams/>

## ■ セレクションガイド

Part No.	Sensor Type	# of ch	中心波長 [nm]	Resolution [bit]	Interface	LED driver (電子シャッター)
AS7261	XYZ tri-stimulus/standard observer	6	X, Y, Z (CIE1931準拠), NIR, Clear, Dark	16	I <sup>2</sup> C slave or UART, INT, SPI(Flash)	2
AS7261N	XYZ tri-stimulus/standard observer	6	X, Y, Z (CIE1931準拠), NIR, Clear, Dark	16	I <sup>2</sup> C slave, INT	2
AS7262	6-channel visible 430-670nm	6	450, 500, 550, 570, 600, 650	16	I <sup>2</sup> C slave or UART, INT, SPI(Flash)	2
AS7263	6-channel NIR 600- 870nm Spectral ID detector	6	610, 680, 730, 760, 810, 860	16	I <sup>2</sup> C slave or UART, INT, SPI(Flash)	2
AS7264N	6-channel XYZ Chromatic Color (human eye), 440/490nm blue, NIR	6	X, Y, Z (CIE1931準拠), 440, 490, NIR	16	I <sup>2</sup> C, INT	2
AS72651	3-chipset 18-channel VIS to NIR 400- 950nm Spectral ID detector	6	610, 680, 730, 760, 810, 860	16	I <sup>2</sup> C slave or UART, INT, I <sup>2</sup> C master, SPI(Flash)	2
AS72652		6	560, 585, 645, 705, 900, 940	16	I <sup>2</sup> C slave	2
AS72653		6	410, 435, 460, 485, 510, 535	16	I <sup>2</sup> C slave	2
AS7341	Multi Spectral Sensor	11	415, 445, 480, 515, 555, 590, 630, 680, 910, Clear, FD	16	I <sup>2</sup> C, INT, GPIO	1

Part No.	Package	Size [mm]	Supply Voltage [V]	Supply current (typ) [uA]				Operating Temp. [°C]				
				Active	Idle	Sleep	Standby					
AS7261	20-pin LGA	4.5 x 4.7 x 2.5	2.7 to 3.6	5mA max				-40 to +85				
AS7261N	20-pin LGA	4.5 x 4.7 x 2.5	2.7 to 3.6	5mA max			12	-40 to +85				
AS7262	20-pin LGA	4.5 x 4.7 x 2.5	2.7 to 3.6	5mA max				-40 to +85				
AS7263	20-pin LGA	4.5 x 4.7 x 2.5	2.7 to 3.6	5mA max			12	-40 to +85				
AS7264N	20-pin LGA	4.5 x 4.7 x 2.5	2.7 to 3.6	5mA max			12	-40 to +85				
AS72651	20-pin LGA	4.5 x 4.7 x 2.5	2.7 to 3.6	5mA max				-40 to +85				
AS72652	20-pin LGA	4.5 x 4.7 x 2.5	2.7 to 3.6									-40 to +85
AS72653	20-pin LGA	4.5 x 4.7 x 2.5	2.7 to 3.6									-40 to +85
AS7341	8-pin OLGA	3.1 x 2 x 1	1.8	210	35	0.7		-30 to +70				

お問い合わせ

EC BU パネトロンカンパニー 東日本第二営業部

TEL:045-443-4001

<https://www.teldevice.co.jp/product/ams/>