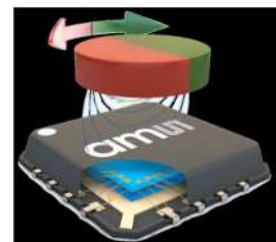


amsは、産業用、医療用、ロボット工学用、自動車用および一般消費者向けアプリケーションに適した幅広い高性能位置センサーを提供しています。特許取得済みの技術は、遮蔽が不要であるため、外部漂遊磁場に対するすべての位置センサーに固有の耐性を与えているため、堅固であり、システムコスト削減を実現しています。このため、最も厳しい安全規制が適用されるアプリケーションでの使用も可能です。

■ 磁気角度センサ

- ・ICの中心を回転する軸上の2極磁石の絶対角度方向を検出
- ・8bit~14bitの解像度が利用可能
- ・絶対角度位置は、PWM、ABIおよびUVWを含む様々なフォーマットで提供
- ・高精度角度位置検出、高速回転システム、およびブラシレスDCモータ制御に使用可能



P/N	Description	I/F	Output	Resolution	Supply voltage	MAX Speed	DAEC*1	DFS*2	Temp Range	PKG
AS5600L	12-bit programmable on-axis magnetic rotary position sensor	I2C	analog ratiometric PWM I2C	12	5.0	-			-40 to +125	WLCSP SOIC-8
AS5601	12-bit on-axis magnetic rotary position sensor with quadrature incremental and push-button output	I2C	AB I2C PUSH	12	3.3 or 5.0	-			-40 to +125	SOIC-8
AS5600	12-bit on-axis magnetic rotary position sensor with analog or PWM output	I2C	Analog out PWM I2C	12	3.3 or 5.0	-			-40 to +125	SOIC-8
AS5048A	14-bit rotary position sensor with digital angle (interface) and PWM output	SPI	SPI PWM	14	3.3 or 5.0	-			-40 to +150	TSSOP-14
AS5048B	14-bit rotary position sensor with digital angle (interface) and PWM output	I2C	I2C PWM	14	3.3 or 5.0	-			-40 to +150	TSSOP-14
AS5050A	10-bit magnetic position sensor with digital angle (interface) output	SPI	Digital angle (interface)	10	3.3	-			-40 to +85	QFN-16
AS5047U	14-bit on-axis magnetic rotary position sensor with up to 14-bit binary incremental pulse count	SPI	SPI ABI UVW PWM	14	3.3 or 5.0	28,000	√	√	-40 to +125	TSSOP-14
AS5047D	14-bit on-axis magnetic rotary position sensor with 11-bit decimal and binary incremental pulse count	SPI	SPI ABI UVW PWM	14 or 11	3.3 or 5.0	14,500	√		-40 to +125	TSSOP-14
AS5047P	14-bit on axis magnetic rotary position sensor	SPI	SPI ABI UVW PWM	14 or 12	3.3 or 5.0	28,000	√		-40 to +125	TSSOP-14
AS5116	On-Axis Magnetic Position Sensor with Analog Sine-Cosine Outputs	SSI	Sin/Cos	-	3.3 or 5.0	30,000			-40 to +150	SSOP-16

*1 DAEC:Dynamic Angle Error Compensation
*2 DFS:Dynamic filter system

お問い合わせ

EC BU パネトロンカンパニー 東日本第二営業部

TEL:045-443-4001

<https://www.teldevice.co.jp/product/ams/>

■ 線形磁気位置センサ

- ・多極磁気ストリップ[®]の直線運動を測定
- ・回転インクリメンタル回転オフ軸アプリケーションにも使用可能
- ・高精度製品ファミリにより、0.5 μ mという微細な分解で直線的な動きを検出
- ・高精度、高精度、ダイナミックレンジ、超低消費電力を必要とするアプリケーションが対象

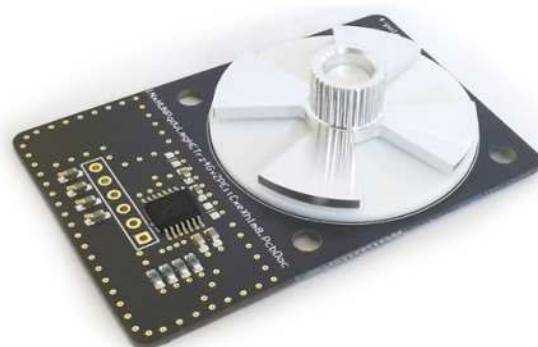
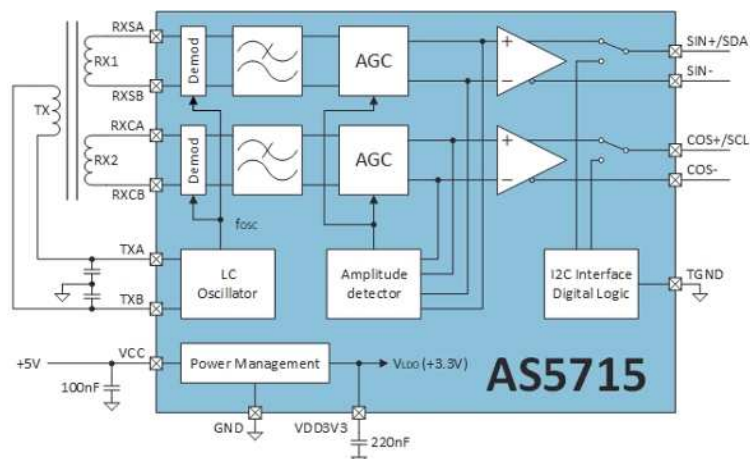


P/N	Description	I/F	Output	Resolution	Supply Voltage	Temp Range	PKG	Remark
AS5510	10-bit linear position sensor with digital position (interface) output	I2C	Digital position (interface) output	10-bits	2.5 - 3.6	-30 to +85	WLCSP SOIC-8	Standard axial magnet

■ 誘導式モーター制御

- ・回転シャフトのポール・ペア1組内で電氣的に位置を検出
- ・ブラシレスDC (BLDC) モーターのモーター通信に使用が可能
- ・誘導センサ技術に基づき、回転ターゲットを介して励磁コイル (TX) と2つの受信コイル (RX) 間のカップリングを測定
- ・コイルは基板コイルとして実装され、回転ターゲットは単純なパンチングメタル部品です。
- ・コイルとターゲットを正しく配置し、両方をモーターのポール・ペア数に同期させれば、IC出力は1組のポール・ペアセグメント内で電気角位置に比例し、解像度と性能をわずか0.3°電気INLまで改善できます。

P/N	Description	I/F	Output	Resolution	MAX Speed	Supply Voltage	Temp Range	PKG
AS5715R	High performance off-axis inductive position sensor with differential analog SIN/COS output	I2C	Differential analog SIN/COS	0.3° electrical INL	100,000 (for 4-pole-pair)	5.0	-40 to +160	TSSOP-14



お問い合わせ
 EC BU パネトロンカンパニー 東日本第二営業部
 TEL:045-443-4001
<https://www.teldevice.co.jp/product/ams/>